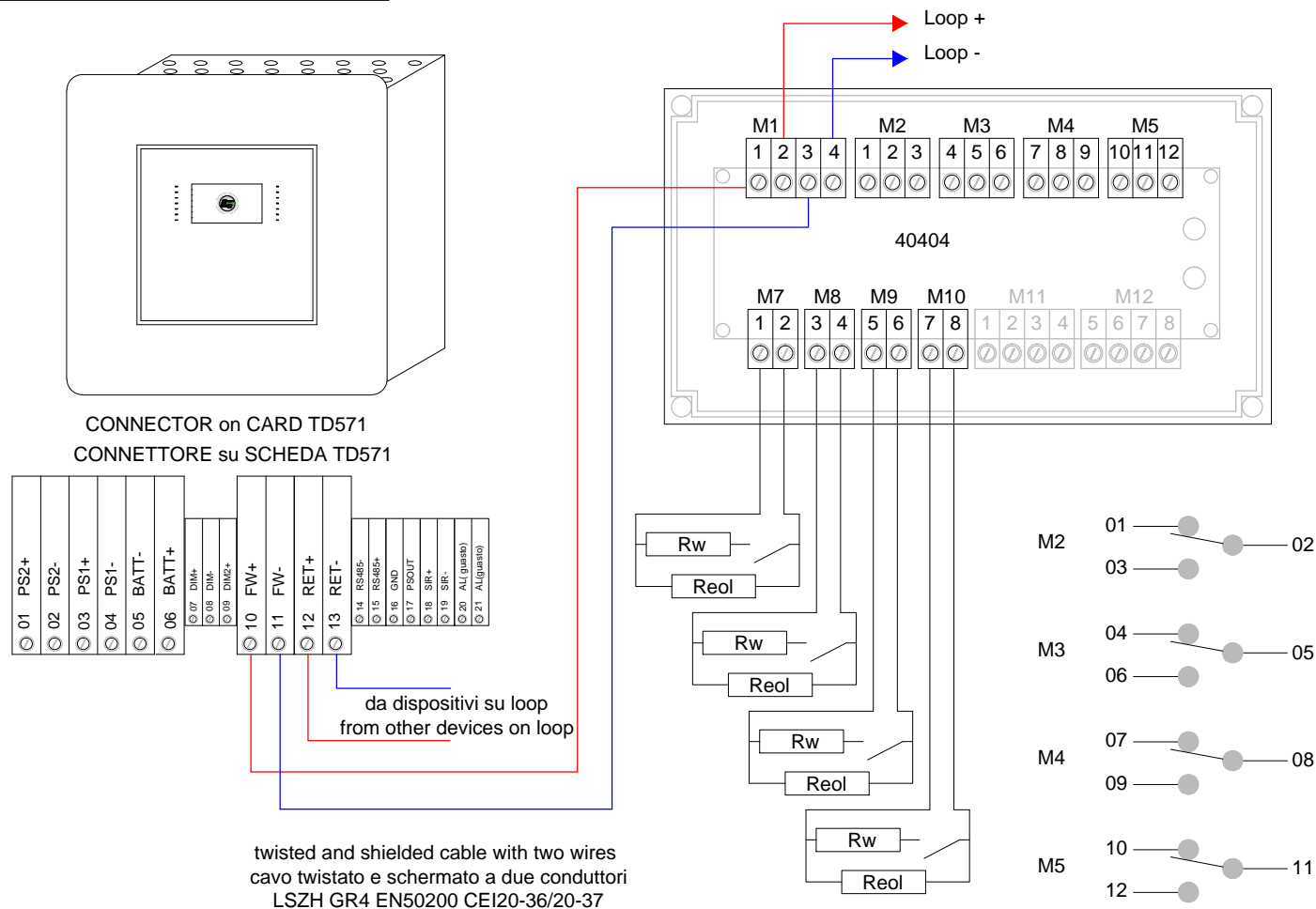


- IT
- collegare la schermatura a terra in un solo punto (in centrale)
 - la schermatura deve essere continua su tutto il cavo
 - i conduttori devono essere isolati dalla schermatura

- EN
- connect the shielding to the ground at one point only (at the control panel)
 - the shielding must be continuous on the entire cable
 - the conductors must be isolated from the shielding

4 INPUT 4 OUTPUT MODULE CONNECTION CABLAGGIO MODULO 4 INGRESSI 4 USCITE



M1	1	LOOP IN +
	2	LOOP OUT +
	3	LOOP IN -
	4	LOOP OUT -
M2	1	NC
	2	C
	3	NO
M3	4	NC
	5	C
	6	NO
M4	7	NC
	8	C
	9	NO
M5	10	NC
	11	C
	12	NO

M7	1	INPUT1 -	
	2	INPUT1 +	
	M8	3	INPUT2 -
		4	INPUT2 +
M9	5	INPUT3 -	
	6	INPUT3 +	
M10	7	INPUT4 -	
	8	INPUT4 +	
M11	1	NOT USED	
	2	NOT USED	
	3	NOT USED	
M12	4	NOT USED	
	5	NOT USED	
	6	NOT USED	
	7	NOT USED	
	8	NOT USED	

Distances with detectors, modules I/O or call points (max 240 for loop)

- 1250 mt. 2x0,5 mmq
- 1850 mt. 2x0,75 mmq
- 2500 mt. 2x1 mmq
- 3500 mt. 2x1,5 mmq
- 5000 mt. 2x2,5 mmq

For addressable sounder or wireless receivers the distance depends on the quantity of devices.

Distanze con sensori, moduli I/O o pulsanti (max 240 per loop)

- 1250 mt. 2x0,5 mmq
- 1850 mt. 2x0,75 mmq
- 2500 mt. 2x1 mmq
- 3500 mt. 2x1,5 mmq
- 5000 mt. 2x2,5 mmq

Per sirene indirizzate o ricevitori via radio la distanza viene dimensionata in funzione del numero di dispositivi.



MOD. ONE

mod. 40404



TELEDATA®

20132 MILANO - Via Giuliotti, 8

Tel. +39 02-2592795 +39 02-27201352 Fax +39 02-2593704

P»008_a FAMILY: FIRE SYSTEM TYPE: ADDRESSABLE WALL MODULE